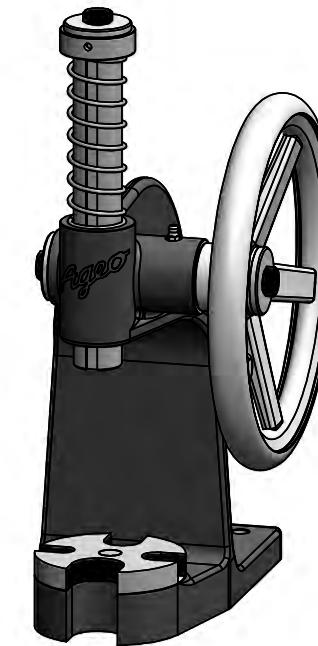
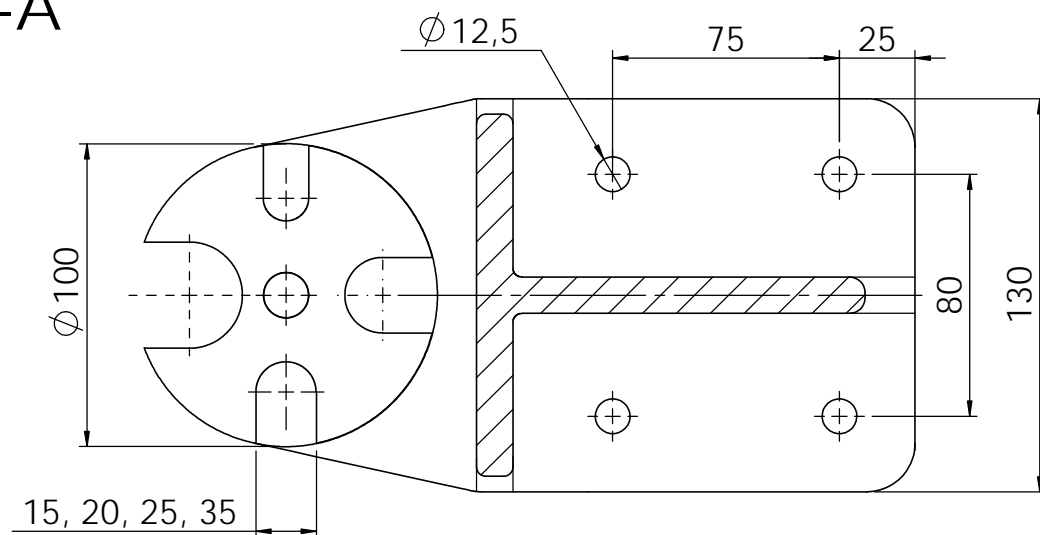


A-A



Typ:

Druckkraft:
Ausladung bis Stößel:
Stößeldurchmesser:
Max. Einbauhöhe:
Stößelhub:
Höhe Presskörper:
Max. Höhe:
Nettogewicht:

Type:

Pressing power: 2 kN
Overhang of ram: 95 mm
Diameter of ram: Ø 32 mm
Max. installation height: 150 mm
stroke of ram: 95 mm
height of Press body: 290 mm
max. height: 450 mm
net weight: ~16 kg

DP200HR

Allgemeintoleranzen DIN 7168 / 1 mittel		entstand aus					
Oberflächenbeschaffenheit DIN ISO 1302, Reihe 3		Kanten entgratet					
Oberfläche:		Gruppe	Pos.-Nr.	mal	Index	Änderung	Datum
	Datum	Name		Maßst.	"Schutzvermerk nach DIN 34 beachten" "Zeichnung darf nur über CAD geändert werden"		
Bearb.	04.02.15	Weyhmüller		1:5			
Gep.				Benennung Dornpresse DP200HR Mandrel Press DP200HR			
AGEO PRESS		AGEO Press GmbH Werner von Siemens Str. 35 D-64319 Pfungstadt / BRD www.dornpresse.de		Zeichn.-Nr. DP200HR-0-02(3)		Blatt 1 von 1 A3	
Ers. für		Ers. durch		Gewicht:		15,32 kg	