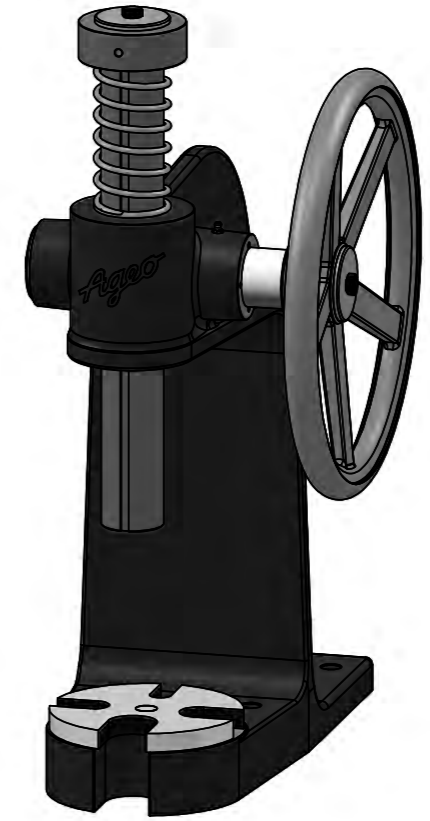
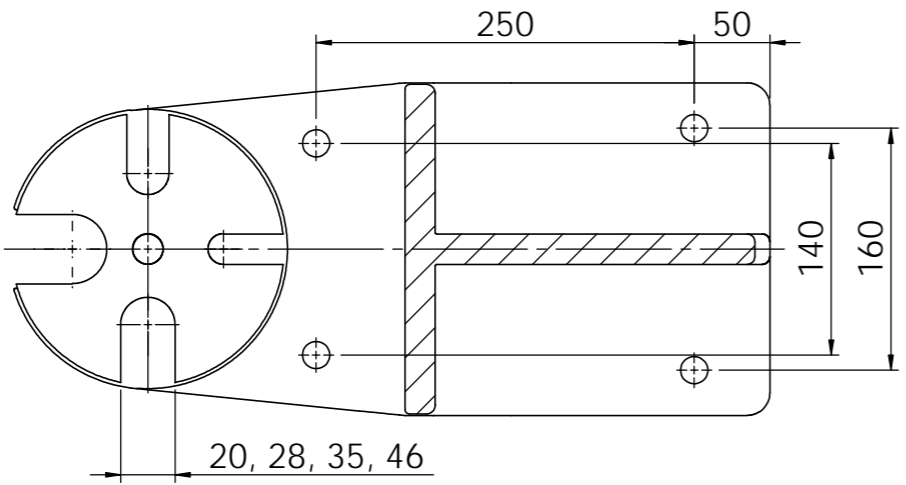


A-A



Typ:	Type:	DP750HR
Druckkraft:	Pressing power:	7,5 kN
Ausladung bis Stößel:	Overhang of ram:	220 mm
Stößeldurchmesser:	Diameter of ram:	Ø 58 mm
Max. Einbauhöhe:	Max. installation height:	350 mm
Stößelhub:	stroke of ram:	95 mm
Höhe Presskörper:	height of Press body:	570 mm
Max. Höhe:	max. height:	910 mm
Nettogewicht:	net weight:	~94 kg

Allgemeintoleranzen DIN 7168 / 1 mittel		entstand aus						
Oberflächenbeschaffenheit DIN ISO 1302, Reihe 3		Kanten entgratet						
Oberfläche:		Gruppe	Pos.-Nr.	mal	Index	Änderung	Datum	Name
	Datum	Name		Maßst.	"Schutzvermerk nach DIN 34 beachten" "Zeichnung darf nur über CAD geändert werden"			
Bearb.	05.02.15	Weyhmüller		1:5				
Gep.				Benennung Dornpresse DP750HR Mandrel Press DP750HR				
AGEO PRESS		AGEO Press GmbH Werner von Siemens Str. 35 D-64319 Pfungstadt / BRD www.dornpresse.de		Zeichn.-Nr. DP750HR-0-02(3)		Blatt 1 von 1 A3		
Ers. für		Ers. durch		Gewicht:		94,01 kg		