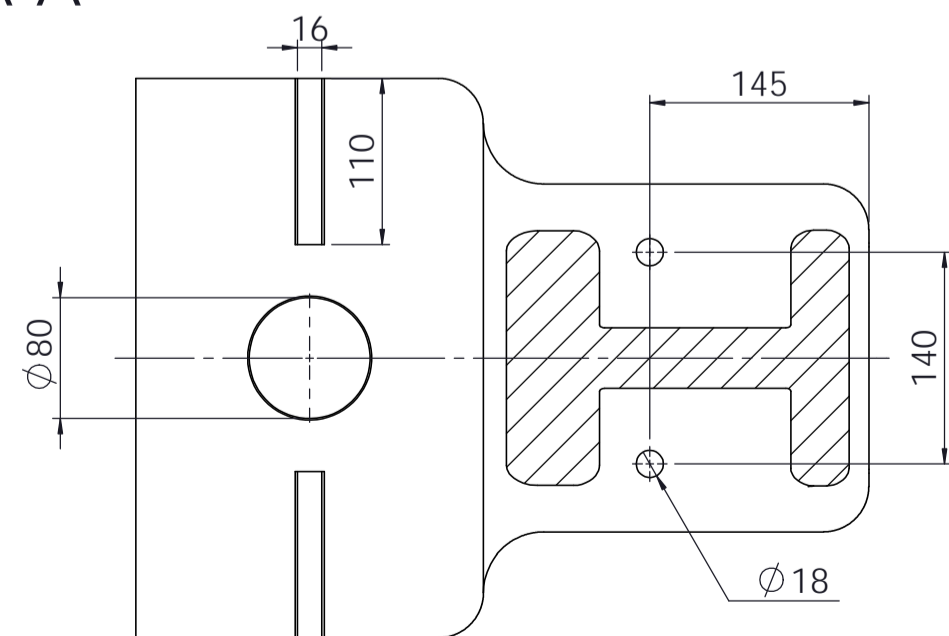



A-A



Typ:	ESP 10
Druckkraft:	Pressing power: 100 kN
Ausladung:	Depth of throat: 160 mm
Spindeldurchmesser:	Diameter of screw: Ø 50 mm
Max. Einbauhöhe:	Max. installation height: 230 mm
Stößelhub:	Stroke of ram: 150 mm
Tischgröße:	Dimensions of work table: 370x230 mm
Größe des Durchfallloches:	Dimensions of through hole: Ø 80 mm
Stößelbohrung:	Ram bore: Ø 32x60 mm
Höhe Presskörper:	height of Press body: 620 mm
Max. Höhe:	max. height: 900 mm
Nettogewicht:	net weight: ~195 kg

Allgemeintoleranzen DIN 7168 / 1 mittel		entstand aus					
Oberflächenbeschaffenheit DIN ISO 1302, Reihe 3		Kanten entgratet					
Oberfläche:		Gruppe	Pos.-Nr.	mal	Index	Änderung	Datum
Datum	Name	Maßst. 1:5		"Schutzvermerk nach DIN 34 beachten"			
Bearb.	23.06.15	Weyhmüller		Benennung Einständerspindel Single Column Screw Press			
Gepr.				Zeichn.-Nr. ESP10-0-02/1(2)			
 Ageo Press GmbH Werner von Siemens Str. 35 D-64319 Pfungstadt / BRD www.dornpresse.de		Ers. für		Ers. durch		Gewicht: 195,36 kg	
						Blatt 1 von 1	
						A2	